

MP 76

Czujnik Obciążenia Typu S



60kg ... 5t typ N/C3

- Obudowa ze stali nierdzewnej
- Wysoka rozdzielczość i liniowość
- Obudowa hermetyczna, spawana (IP 67)
- Wytrzymały, w pełni bezobsługowy
- Dopuszczenie do legalizacji (OIML R 60)

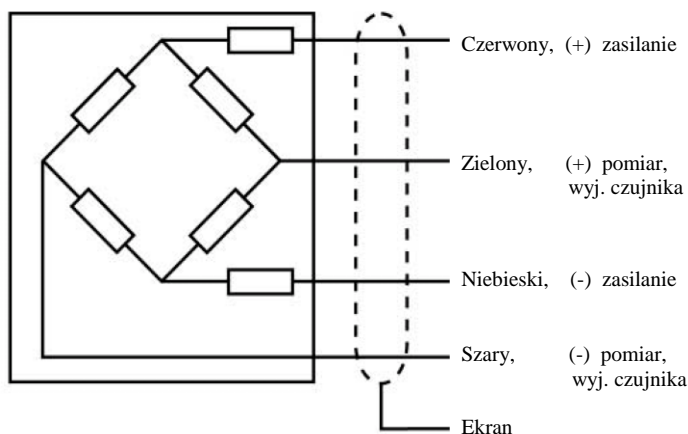
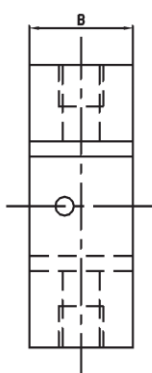
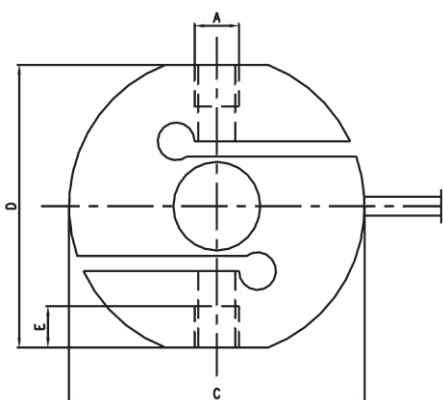
Zastosowanie

- Wagi hybrydowe
- Wagi zbiornikowe podwieszane
- W układach pracujących na rozciąganie

Dane Techniczne			N	C3	
Klasa dokładności			0,03	0,025	% E _{max}
Minimalne obciążenie	najniższa wartość zakresu pomiarowego	E _{min}	0	0	% E _{max}
Nominalne obciążenie	największa wartość dla danego zakresu pomiar.	E _{max}	Patrz tabela	Patrz tabela	
Dopuszczalne obciążenie	dopuszczalne obciążenie bez utraty parametrów	E _u	150	150	% E _{max}
Obciążenie niszczące	niebezpieczeństwo uszkodzenia mechanicznego	E _d	> 300	> 300	% E _{max}
Min. działka legalizacyjna	minimalna działka legalizacyjna czujnika, v _{min} = E _{max} /Y	Y	-	8.333	
Czułość wyjścia	wartość względna przy nominalnym obciążeniu	C _n	2,0	2,0	mV/V
Tolerancja czułości wyjścia	dopuszczalna odchyłka od wartości nominalnej	d _c	≤ 0,25	≤ 0,25	% C _n
Sygnał zera	sygnał wyjściowy czujnika bez obciążenia	S _{min}	± 2	± 2	% C _n
Błąd powtarzalności	maksymalna zmiana sygnału wyjścia czujnika przy ponownych obciążeniach	ε _R	≤ 0,012	≤ 0,012	% C _n
Pełzanie, w ciągu 30 min.	maks. zmiana sygnału wyjścia czujnika przy obciążeniu nominalnym	d _{cr}	≤ 0,03	≤ 0,017	% C _n
Wpływ temperatury na S _{min}	maks. zmiana S _{min} /10K ΔT przy B _T w stosunku do C _n	TK _{Smin}	≤ 0,028	≤ 0,017	% C _n /10K
Wpływ temperatury na C	maks. zmiana C /10K ΔT przy B _T w stosunku do C _n	TK _C	≤ 0,025	≤ 0,011	% C _n /10K
Impedancja wejściowa	między końcówkami zasilania	R _{LC}	400 ± 50	400 ± 50	Ω
Impedancja wyjściowa	między końcówkami pomiarowymi	R _O	352 ± 3	352 ± 3	Ω
Impedancja izolacji	między obwodami pomiarowymi a obudową przy 100V _{DC}	R _{IS}	> 2.000	> 2.000	MΩ
Zalecane napięcie zasilania	dla zachowania parametrów czujnika	B _u	10	10	V
Maksymalne napięcie zasil.	dopuszczalne do ciągłej pracy bez uszkodzenia	U _{max}	15	15	V
Nominalna temperatura pracy	dla zachowania parametrów czujnika	B _T	- 10 .. + 40	- 10 .. + 40	°C
Dopuszczalna temp. pracy	dopuszczalna dla ciągłej pracy bez uszkodzenia	B _{Tu}	- 30 .. + 70	- 30 .. + 70	°C
Nominalne ugięcie	maks. elastyczne odkształcenie pod nominalnym obciążeniem	S _{nom}	≤ 0,3	≤ 0,3	Mm
Kabel	długość , ilość żył		5 m; 4 żyły, TPE (AWG 26)	5 m; 4 żyły, TPE (AWG 26)	
Stopień ochronny			IP 67	IP 67	
Materiał czujnika do 500 kg			stal nierdzewna AISI 420 (1.4021)		
Materiał czujnika od 1.000 kg			stal nierdzewna AISI 630 (1.4542)		

Definicje zgodne z VDI / VDE 2637

Podane tu dane techniczne służą jedynie jako opis produktu i nie mają charakteru gwarantowanych danych w sensie metrologicznym.



Wymiary w mm

Obciążenie nominalne	A	B	C	D	E	Nominalne ugięcie	Ciężar
60kg ...500 kg	M12 x 1,75	28	80	75	15	≤ 0,2mm	1 kg
1t	M20 x 1,5	28	80	75	15	≤ 0,3mm	1 kg
2t	M20 x 1,5	28	95	90	15	≤ 0,3mm	1,5 kg
3t, 5t	M20 x 1,5	28	125	120	20	≤ 0,3mm	2,5 kg

Akcesoria

Typ	Opis	Nr katalogowy
MP 96/00	Zawiesie obrotowe dla czujników MP 76/60kg .. MP 76/500kg	9408 800 96001
MP 96/01	Zawiesie obrotowe dla czujników MP 76/1t .. MP 76/5t	9408 800 96011

Informacje dotyczące zamówienia

Typ	Nr katalogowy	Typ	Nr katalogowy	Obciążenie nom. (2mV/V)
MP 76/60kg C3	9408 276 03060	MP 76/60kg N	9408 276 01060	60 kg
MP 76/125kg C3	9408 276 03112	MP 76/125kg N	9408 276 01112	125 kg
MP 76/250kg C3	9408 276 03125	MP 76/250kg N	9408 276 01125	250 kg
MP 76/500kg C3	9408 276 03150	MP 76/500kg N	9408 276 01150	500 kg
MP 76/1t C3	9408 276 03210	MP 76/1t N	9408 276 01210	1000 kg
MP 76/2t C3	9408 276 03220	MP 76/2t N	9408 276 01220	2000 kg
MP 76/3t C3	9408 276 03230	MP 76/3t N	9408 276 01230	3000 kg
MP 76/5t C3	9408 276 03250	MP 76/5t N	9408 276 01250	5000 kg

Certyfikat zgodności

MP 76 (opcja)

Strefa Ex 2, 22
II 3G Ex nA II T6
II 3D Ex tD A22 IP65 T85°C

MP 76 (opcja)

Strefa Ex 20, 21
II 1D IP65 T85°C

Minebea Intec GmbH
Meiendorfer Straße 205
22145 Hamburg, Germany
Tel. +49.40.67960.303
Email: info@minebea-intec.com
www.minebea-intec.com

Wersja 05.2012

Przedstawiciel techniczno-handlowy:
ELWAG Sp. z o.o.
ul. Kościuszki 1c
44-100 Gliwice
tel./fax: +48 32 331 37 11
e-mail: biuro@elwag.pl ; www.elwag.pl